



Vacuum pumps

Bombas de vacío

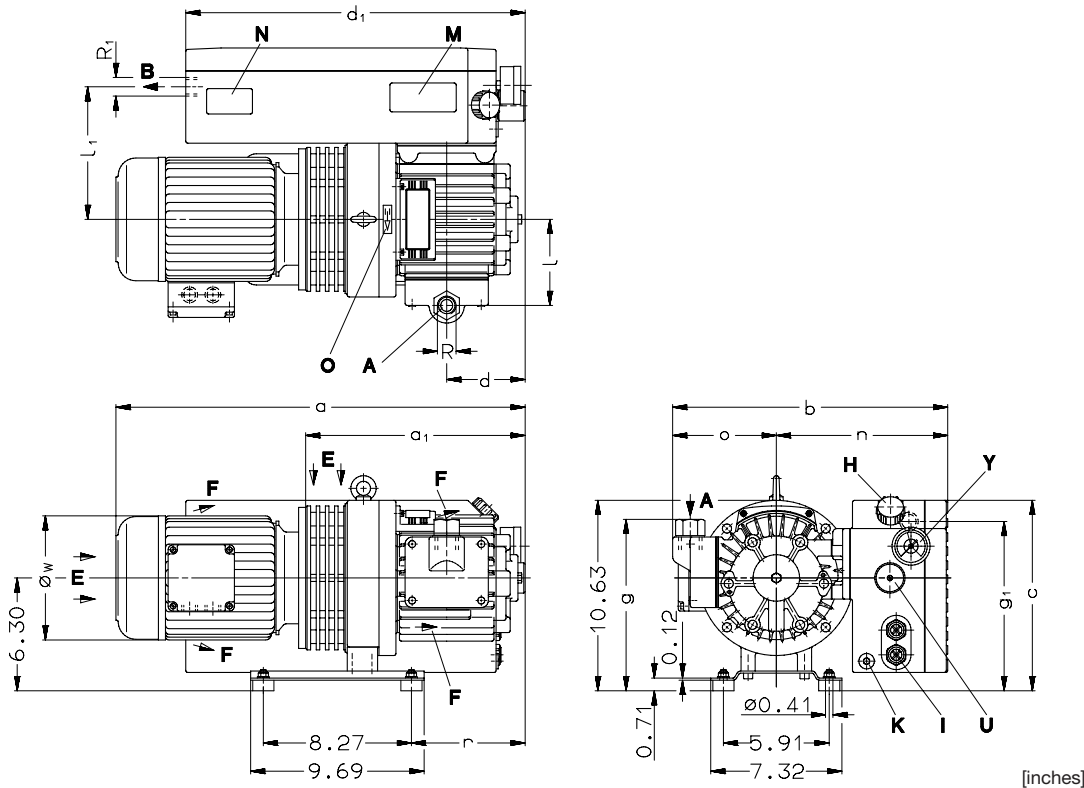
Pompes à vide

Bombas de vácuo

V-VCA

V-VCA 25

V-VCA 40



A	Vacuum connection	Conexión vacío	Raccord du vide	Conexão do vácuo
B	Exhaust	Escape	Refolement	Exaustão
E	Cooling air entry	Entrada aire refrigerante	Entrée air refroidissement	Entrada do ar refrigerante
F	Cooling air exit	Salida aire refrigerante	Sortie air refroidissement	Saída do ar refrigerante
H	Oil filler	Punto llenado aceite	Point de remplissage d'huile	Ponto da carga de óleo
I	Oil control	Control aceite	Contrôle d'huile	Verificação do óleo
K	Oil drain	Descarga aceite	Point de vidange d'huile	Drenagem do óleo
M	Oil type plate	Rótulo tipo de aceite	Plaqueette recomm. d'huiles	Placa do tipo de óleo
N	Data plate	Placa fecha	Etiquette caractéristique	Placa da data
O	Rotation arrow	Dirección de rotación	Flèche sens rotation	Direção da rotação
U	Gas ballast valve	Válvula estabilizadora gas	Clapet lest d'air	Válvula do lastro de gás
Y	Backpressure gauge	Manómetro	Manomètre	Manómetro

V-VCA		25		40	
[inches]	a (3~)	50 Hz	18.26	20.08	
		60 Hz	19.47	21.89	
	a (1~)	50 Hz	20.16	22.56	
		60 Hz	21.33	24.19	
	a ₁	50 Hz	9.06	10.47	
		60 Hz	9.21	10.63	
	b		13.11	14.96	
	c		10.04	10.63	
	d		2.76	3.50	
	d ₁		14.17	16.18	
	g		9.57	9.76	
	g ₁		8.70	9.25	
	l		4.13	4.33	
	l ₁		5.71	7.40	
	n		7.91	9.57	
	o		5.20	5.39	
	r		3.15	4.57	
	øw	50 Hz	6.93	6.93	
	øw (3~/1~)	60 Hz	7.19 / 7.19	7.19 / 8.49	
	R		NPT 3/4	NPT 1	
	R ₁		BSP 1/2	BSP 3/4	

DA 150/3

1.1.2006

**Gardner Denver
Hanover Inc.**

7222 Parkway Drive
HANOVER, MD 21076
USA

Phone +1 410 / 712 4100

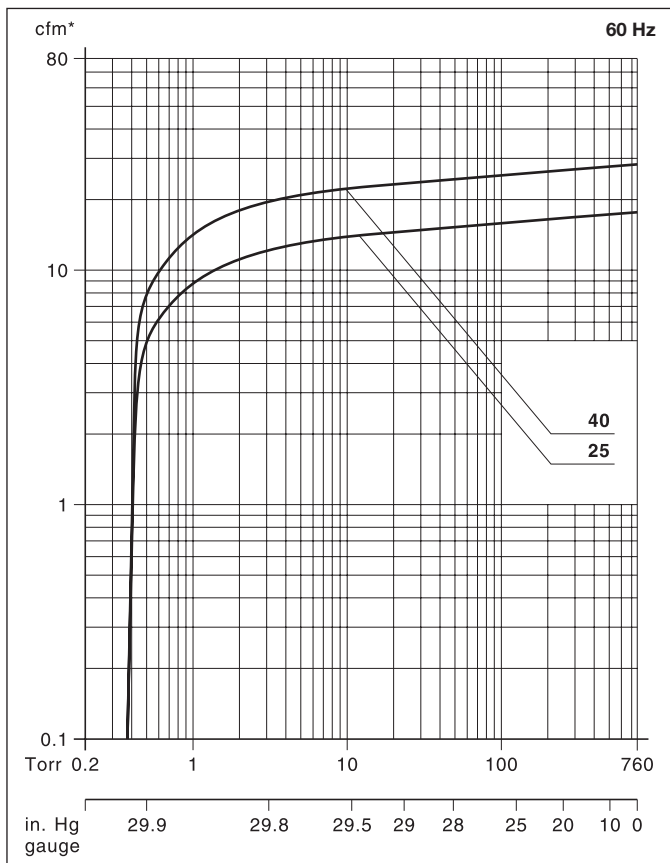
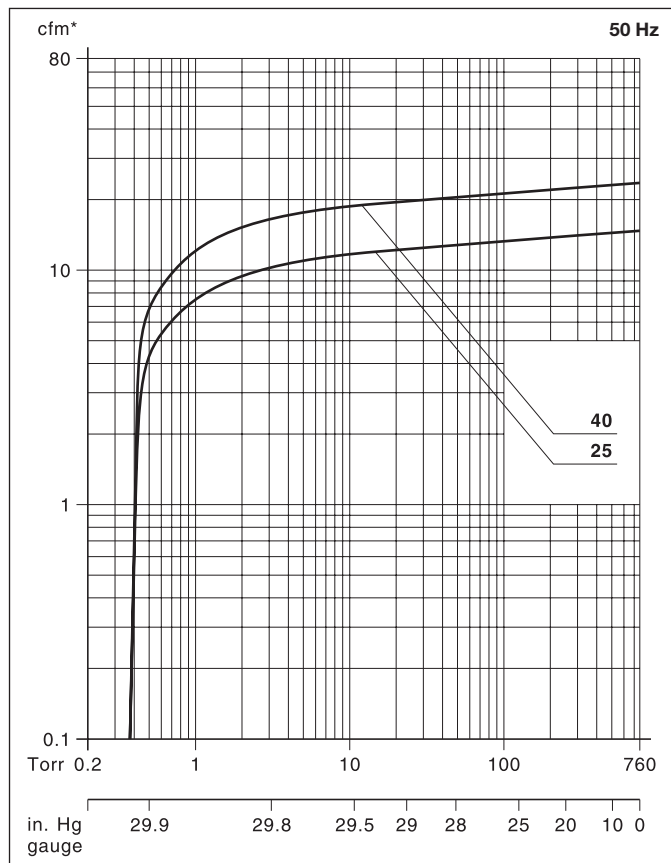
Fax +1 410 / 712 4148

e-mail: sales.hanover@
gardnerdenver.com

www.gd-elmoietschle.com

V-VCA		25	40
cfm	50 Hz	14.7	23.5
	60 Hz	17.7	28.3
p		0.375 Torr - 29.91 in. Hg (gauge)	
3~	50 Hz	230/400V ± 10%	
	60 Hz	208-230/460V ± 10%	
1~	50 Hz	230V ± 10%	
	60 Hz	115/208-230V ± 10%	
kw (3~)	50 Hz	0.75	1.1
hp (3~)	60 Hz	1.5	2.0
kw (1~)	50 Hz	1.0	1.5
hp (1~)	60 Hz	1.5	2.0
A (3~)	50 Hz	3.5/2.0	4.7/2.7
	60 Hz	5.3-5.0/2.5	6.5-6.2/3.1
A (1~)	50 Hz	7.2	9.0
	60 Hz	16/8.4-8	23/11.7-11.5
rpm	50 Hz	1450	
	60 Hz	1740	
dB(A)	50 Hz	57	61
	60 Hz	59	63
lbs (3~/1~)	50 Hz	88 / 99	110 / 117
lbs (3~/1~)	60 Hz	100 / 116	125 / 149
qt		1	2
ZRK		20 (03)	25 (03)
ZFP		145 (11)	145 (06)
ZVF	50/60 Hz	20 (53)	20 (54) / 32 (52)
ZMS		#	#

cfm	Capacity	Capacidad	Débit	Capacidade
p	Ultimate vacuum	Vacío final	Pression limite	Limite de vácuo
3~/1~	Motor version	Versión motor	Exécution moteur	Versão do motor
kw / hp	Motor rating	Datos motor	Puissance moteur	Potência do motor
A	Full load amperage	Amperaje de plena carga	Intensité absorbée	Amperagem da carga total
rpm	Speed	Velocidad	Vitesse rotation	Velocidade
dB(A)	Average noise level	Nivel de ruido medio	Niveau sonore moyen	Nível médio de ruído
lbs	Weight	Peso	Poids	Peso
qt	Approximate oil capacity	Capacidad aproximado de aceite	Charge d'huile approximatif	Capacidade aproximado do óleo
ZRK	Accessories	Accesorios	Accessoires	Accessórios
ZFP	Non return valve	Válvula retención	Clapet anti-retour	Válvula sem retorno
ZVF	Vacuum tight dust separator	Filtro separador de polvo hermético	Filtre séparateur étanche	Separador de poeira à prova de vácuo
ZVF	Vacuum tight suction filter	Filtro succión hermético	Filtre d'aspiration étanche	Filtro de sucção à prova de vácuo
ZMS	Motor starter	Arranque motor	Disjoncteur moteur	Arranque do motor



* Relates to pump inlet conditions./ se refiere a las condiciones de entrada de la bomba./ relatif à l'état régnant à l'aspiration./ refere-se a condições de entrada da bomba.
 Curves and tables conform to PNEUROP standards and refer to vacuum pump at normal operating temperature./ Las curvas y las tablas se han elaborado conforme a las normas PNEUROP y se refieren a la bomba de vacío a la temperatura normal de operación./ Les courbes et tableaux sont établies selon la norme PNEUROP, pompe à température de fonctionnement./ As curvas e tabelas conformam-se aos padrões PNEUROP e referem-se à bomba a vácuo a temperatura normal de operação.
 Technical information is subject to change without notice!./ La información técnica está sujeta a cambios sin previo aviso!./ Sous réserve de modification technique./ A informação técnica está sujeita a mudança sem aviso prévio!
 # on request # on pedido # sur demande # a pedido
 The listed values for a, \dot{m} and full load amperage may vary because of different motor manufacturers./ Los valores listados para a, \dot{m} y para el amperaje de carga completa pueden variar para distintos fabricantes de motores./ Les dimensions a et \dot{m} ainsi que l'ampérage peuvent différer des données indiquées ci-dessus, selon le fabricant du moteur./ Como variam os fabricantes de motores, poderá haver variação dos valores indicados para a, \dot{m} e para uma amperagem de carga total. Water vapor tolerance, see information I200./ Para a tolerancia del vapor de agua ver apartado I 200 en información./ Pression de vapeur d'eau voir l'info I200./ Para a tolerância ao vapor de água veja a nota informativa I 200.